



REPUBLIKA HRVATSKA

DRŽAVNI ZAVOD ZA NORMIZACIJU
I MJERITELJSTVO

KLASA: UP/I-960-03/96-04/70

URBROJ: 558-03/1-97-4

Zagreb, 28 veljače 1997

Na temelju članka 202. Zakona o općem upravnom postupku ("Narodne novine", br. 53/91) i članka 24. Zakona o mjeriteljskoj djelatnosti ("Narodne novine", br. 11/94) na zahtjev tvrtke "MEDIKOR d.o.o.", donosi se

RJEŠENJE
o tipnom odobrenju mjerila

1. Odobrava se tip mjerila:

- Vrsta mjerila: Tlakomjer za mjerenje krvnog tlaka
- Tvornička oznaka mjerila: R3
- Proizvođač mjerila: OMRON Healthcare
- Mjesto i država: Tokio, Japan.
- Službena oznaka tipa mjerila: HR P-3-1018

2. Mjerila iz točke 1. ovog rješenja mogu se podnositi na ovjeravanje.

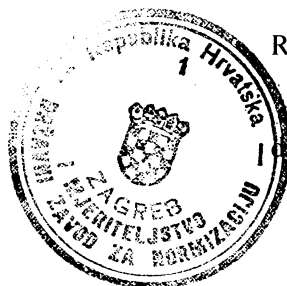
3. Sastavni dio ovog rješenja je prilog u kojem su dane značajke mjerila, uvjeti i ograničenja primjene mjerila te način ovjeravanja i žigosanja mjerila. Prilog se sastoji od 7 stranica.

OBRAZLOŽENJE

Tvrtka "MEDIKOR d.o.o." podnijela je 15 svibnja 1996 godine zahtjev za odobrenje tipa mjerila iz točke 1. izreke ovog rješenja. Tipnim ispitivanjem mjerila utvrđeno je da mjerilo udovoljava mjeriteljskim zahtjevima propisanim Pravilnikom o metrološkim uvjetima za manometre kojima se mjeri krvni tlak.

Na temelju rečenog odlučeno je kao u izreci.

Upravna pristojba naplaćena je prema tarifnom broju 1. i 2. Zakona o upravnim pristojbama ("Narodne novine", br. 8/96) u iznosu od 20,00 kn i 50,00 kn od podnositelja zahtjeva i poništena.



Ravnatelj:

Jakša Topić
Dr. Jakša Topić

Prilog rješenja o odobrenju tipa mjerila

Klasa: 960 - 03 / 96 - 04 / 70

Ur. br. 558 - 03 / 1 - 97 - 4

str. 1/7

Proizvođač: "OMRON TATEISI ELECTRONICS " Co. - JAPAN

Mjerilo: Elektronski tlakomjer za mjerenje krvnog tlaka, tip R3

1. PRIMIJENJENI TEHNIČKI PROPISI I NORME

- a) Pravilnik o metrološkim uvjetima za medicinske (humane) manometre kojima se mjeri krvni tlak (Sl.l. br. 20/86)
- b) Pravilnik o načinu na koji se ispituje tip mjerila (Sl. l. br. 26/84)
- c) Naredba o vrstama mjerila za koje se provodi mjeriteljski nadzor (N.N. br.93/94)

2. MJERILO

2.1. MJERNI PRINCIP

Elektronski tlakomjer R3 mjeri arterijski krvni tlak, indirektnom oscilometrijskom metodom (Riva - Rocci), na području zapešća ruke, pomoću orukvice u visini radijalne arterije.

2.2. OPIS MJERILA

Kompletni uređaj sastoji se iz slijedećih dijelova:

- kutije za pakiranje i zaštitu
- orukvice za ruku
- pokazne jedinice
- mjerne jedinice
- baterija

Orukvica za ruku izrađena je od sintetičke tkanine i opskrbljena je "čičak trakom". Unutar nje se nalazi gumeni balon sa dvije cijevi, jedna za priključak na pumpicu za napumpavanje, a druga za priključak na senzor, odnosno na mjernu jedinicu.

Pokazna jedinica smještena je na poklopcu mjerne jedinice, koji ujedno štiti od oštećenja komande mjerne jedinice. Pokazna jedinica je zapravo LCD ekran, sa tri brojčana mjesta, gore, za sistolički i tri brojčana mjesta, dole, za dijastolički tlak. Način iskazivanja rezultata je brojčani.

Prilog rješenja o odobrenju tipa mjerila

Klasa: 960 - 03 / 96 - 04 / 70

Ur. br. 558 - 03 / 1 - 97 - 4

str. 2/7

Proizvođač: "OMRON TATEISI ELECTRONICS " Co. - JAPAN

Mjerilo: Elektronski tlakomjer za mjerenje krvnog tlaka, tip R3

Rezultat mjerenja tlaka se očitava na ekranu sa dvije brojčane vrijednosti (za sistolički i dijastolički tlak), na jednoj slici ekrana i zatim za bilo, na drugoj slici, sa oznakom P (puls) i brojčanim iskazom, otkucaja u minuti.

Mjerna jedinica sastoji se od :

- plastičnog kućišta
- dvije elektronske ploče sa elementima
- elektromotora sa pumpicom
- kontrolnog ventila protoka
- mjernog osjetila tlaka
- CPJ - centralne procesne jedinice
- A/D naponskog pretvarača
- prekidača za uključivanje/isključivanje
- prekidača za početak mjerenja
- izvora napajanja - (2 baterije tip - LR 03 od 1,5 V)
- oznaka i slike, koja pokazuje pravilni položaj ruke i tlakomjera za vrijeme mjerenja tlaka

Materijali od kojih su izrađeni pojedini dijelovi i sklopovi uređaja, nisu štetni po zdravlje u cjelini i ne otpuštaju boju.

3. TEHNIČKI PODACI

3.1. OPĆENITO

Mjerni postupak je indirektna oscilometrijska metoda mjerenja, (Riva - Rocci). Merni opseg mjerila je od (0 - 300) mm Hg.

Instrument mjeri dijastolički i sistolički krvni pritisak izražen u mm Hg, kao i broj otkucaja srca, (bilo), u intervalu od 40 do 150 otkucaja u minuti.

Prilog rješenja o odobrenju tipa mjerila

Klasa: 960 - 03 / 96 - 04 / 70

Ur. br. 558 - 03 / 1 - 97 - 4

str. 3/7

Proizvođač: "OMRON TATEISI ELECTRONICS " Co. - JAPAN

Mjerilo: Elektronski tlakomjer za mjerenje krvnog tlaka, tip R3

Način podizanja tlaka u sistemu je izveden pomoću elektro-mehaničke pumpe.

Podizanje tlaka u sistemu je kontinuirano i automatski regulirano.

Ispuštanje zraka, (automatsko smanjenje tlaka) je podesivo i regulirano u području od (2,9 - 5,6) mm (Hg/s).

Mjerno osjetilo tlaka u sistemu, (senzor), je mehaničko-kapacitivni, tip - 3S5Y.

Točnost iskazivanja rezultata na ekranu pokazne jedinice je 1 mm Hg.

Točnost mjerenja krvnog pritiska iznosi (± 3 mm Hg), a za bilo je točnost očitavanja (± 5 %) od očitane vrijednosti pulsa.

Kao sigurnosna mjera, podaci na ekranu ostaju na ekranu još jednu sekundu nakon gašenja uređaja.

Napajanje uređaja, osigurano je preko 2 baterije tipa LR 03 od 1,5 V. Ukoliko se uređaj ne koristi dulje od pet minuta, automatski se isključuje napajanje, radi očuvanja energije.

Baterije omogućuju približno 120 mjerenja.

Temperaturni interval skladištenja (-20 do +60)°C

Upotrebni temperaturni interval (-10 do +40)°C

3.2. SPECIFIKACIJE

3.2.1. PROCESOR- CPJ

Model: TMP87CH20

Proizvođač: TOSHIBA

Prilog rješenja o odobrenju tipa mjerila

Klasa: 960 - 03 / 96 - 04 / 70

Ur. br. 558 - 03 / 1 - 97 - 4

str. 4/7

Proizvođač: "OMRON TATEISI ELECTRONICS " Co. - JAPAN

Mjerilo Elektronski tlakomjer za mjerenje krvnog tlaka, tip R3

Programska memorija 16 K bajta, unutarnja memorija 512 bajta, oscilator na 4,9152 MHz, brzina 0,81 μ s.

3.2.2. A/D PRETVORNIK

Vrijeme pristupa 30 ms, vrijeme promjene 20 ms za punu skalu od 400 mm Hg uz rezoluciju od 16 bita (0,023 mm Hg).

3.2.3. MJERNO OSJETILO TLAKA (SENZOR)

Tip - 3S5Y

3.2.4. VENTIL KONTROLE PROTOKA

- Model : pokretni solenoid
- Potrebni napon: DC 3V
- Radni napon: DC (0 - 3,5) V za pulsnu valnu modulaciju (PWM), amplitude (2,2 - 3,5) V, frekvencije (8 - 20) k Hz
- Potrošnja: Manja od 160 mA (DC 3V)
- Radni tlak: (0 - 300) mm Hg
- Temperaturni opseg rada: (5 - 50) °C
- Temperatura skladištenja: -25 do + 70)°C
- Brzina relaksacije: Uz otvoreni ventil, volumen od 100 cc, na tlaku od 300 mm Hg, smanji na tlak manji od 5 mm Hg, u maksimalnom vremenu od 3 s.
- Ispuštanje zraka: Minimalni volumen zraka koji dozvoljava minimalnu brzinu ispuštanja je 75 cc, za brzinu od (2 mm Hg/s)
- Minimalni napon zatvaranja: DC 2,2 V

Prilog rješenja o odobrenju tipa mjerila

Klasa: 960 - 03 / 96 - 04 / 70

Ur. br. 558 - 03 / 1 - 97 - 4

str. 5/7

Proizvođač: "OMRON TATEISI ELECTRONICS " Co. - JAPAN

Mjerilo Elektronski tlakomjer za mjerenje krvnog tlaka, tip R3

4. OPIS RADA

Kad se pritisne gumb O/I za uključivanje/isključivanje napajanja, osnovni napon baterija od 3 V se konvertira (pretvara) u 4 V za mjerno osjetilo tlaka, CPJ jedinicu, i LCD ekran. U tom slučaju krug za resetiranje ostaje aktivan.

CPJ aktivira krug za resetiranje i započinje operaciju provjere osnovnog stanja. Tlak u obujmici postavlja se na početnu vrijednost od 180 mm Hg . CPJ, mjerno osjetilo tlaka i svi ostali krugovi dolaze u stanje za početak mjerenja.

Ako je pritisnut gumbić za početak mjerenja, a ventil za kontrolu protoka je zatvoren, elektro-pumpa počinje sa radom.

Ako je tlak u obujmici dovoljno velik za nastavak mjerenja, elektro-pumpa se isključuje, a ispuštanjem zraka iz obujmice se upravlja pomoću kontrole protoka.

Ako tlak zraka u obujmici nije bio dovoljno visok za početak mjerenja, elektro-pumpa se uključuje ponovno, da bi podigla tlak u sistemu za još 50 mm Hg. CPJ vrši zabilježbu tlaka u obujmici, analizira oscilacije tlaka uzrokovanih variranjem tlaka u obujmici, radi bila, vrši diskriminaciju, analizira moguću potrebu za ponovnim povećanjem tlaka, odbija je ili prihvaća.

Kada je mjerenje završeno, pritisak zraka u obujmici, automatski se, brzo, uz pomoć ventila za kontrolu protoka, izjednačuje na vrijednost atmosferskog tlaka.

Vrijednosti sistoličkog i dijastoličkog tlaka pojavljuju se na ekranu pokazne jedinice, kao i vrijednost bila.

Ako gumbić za isključivanje nije pritisnut, mjerenje se može ponoviti od točke gdje su svi elementi i krugovi provjereni i spremni za početak mjerenja.

Prilog rješenja o odobrenju tipa mjerila

Klasa: 960 - 03 / 96 - 04 / 70

Ur. br. 558 - 03 / 1 - 97 - 4

str. 6/7

Proizvođač: "OMRON TATEISI ELECTRONICS " Co. - JAPAN

Mjerilo Elektronski tlakomjer za mjerenje krvnog tlaka, tip R3

5. GRANICE DOPUŠTENE POGREŠKE

Prema "Pravilniku o metrološkim uvjetima za manometre kojima se mjeri krvni tlak" (Sl.l. br. 20/86), granice dopuštene pogreške (GDP) pokazivanja tlakomjera za, svaku vrijednost tlaka u mjernom području, ne smiju iznositi više od $\pm 0,5$ kPa .

Varijacije pokazivanja tlakomjera ne smiju premašiti apsolutnu vrijednost najveće dopuštene pogreške od 0,5 kPa.

Pri atmosferskom tlaku, razina žive, odnosno kazaljka tlakomjera, treba se zaustaviti na podjelnoj crti što označuje ničticu ili u granicama koje odgovaraju najvećoj dopuštenoj pogrešci.

Za temperature između 15 °C i 25 °C najveće dopuštene pogreške ne smiju premašiti apsolutnu vrijednost granica dopuštene pogreške od 0,5 kPa.

6. NATPISI I OZNAKE

Natpisi i oznake na mjerilu trebaju biti u skladu s "Pravilnikom o metrološkim uvjetima za manometre kojima se mjeri krvni tlak".

Natpisi i oznake moraju biti jasni i dobro vidljivi u radnim uvjetima, tako da se ne mogu izbrisati ili skinuti.

Na plastificiranoj ploči instrumenta, nalaze se slijedeći podaci:

- znak proizvođača: OMRON
- tip : R3
- tvornički broj - 80203785
- službena oznaka mjerila
- oznake za LCD ekran- objašnjenje oznaka sa LCD ekrana

Prilog rješenja o odobrenju tipa mjerila

Klasa: 960 - 03 / 96 - 04 / 70

Ur. br. 558 - 03 / 1 - 97 - 4

str. 7/7

Proizvođač: "OMRON TATEISI ELECTRONICS " Co. - JAPAN

Mjerilo Elektronski tlakomjer za mjerenje krvnog tlaka, tip R3

7. NAČIN OVJERAVANJA I ŽIGOSANJA

Instrumenti za mjerenje krvnog tlaka, koji udovoljavaju naprijed navedenim uvjetima, biti će ovjereni (ispitani) prema pravilniku MUP. P - 3/1, metrološkom uputstvu za pregled manometara za mjerenje krvnog tlaka.

Prema ovome uputstvu, obavlja se i prva ovjera mjerila.

Ispravna mjerila označavaju se stavljanjem žiga - naljepnice na ploču mjerila, prema Naredbi o žigovima i ispravama kojima se ovjerava ispravnost mjerila (N.N. 93/94), tako, da ne ometa očitavanje iskazanih rezultata mjerenja.

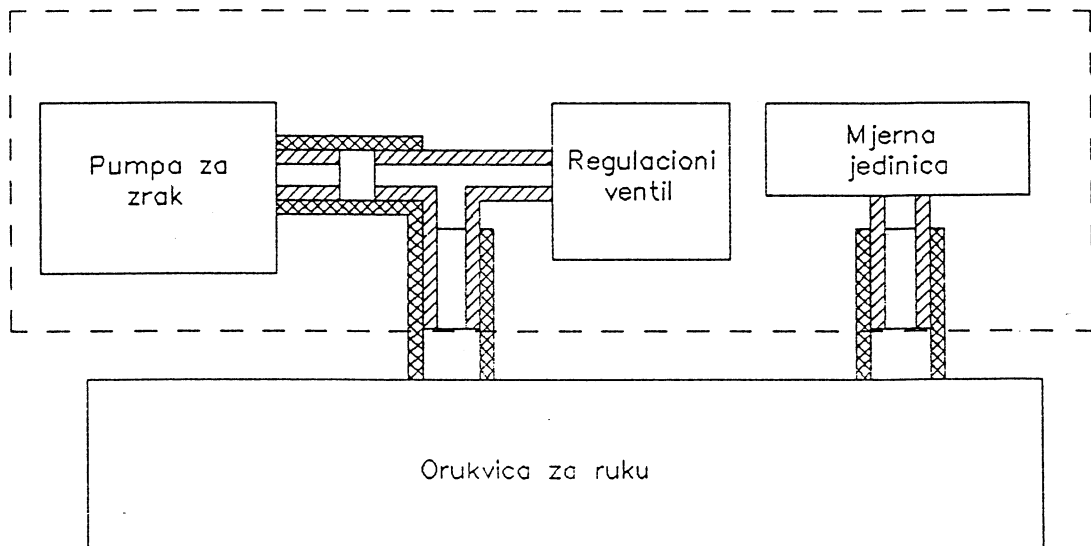
Mjerenja su povedena etalonom klase točnosti $(\pm 0,25) \%$.

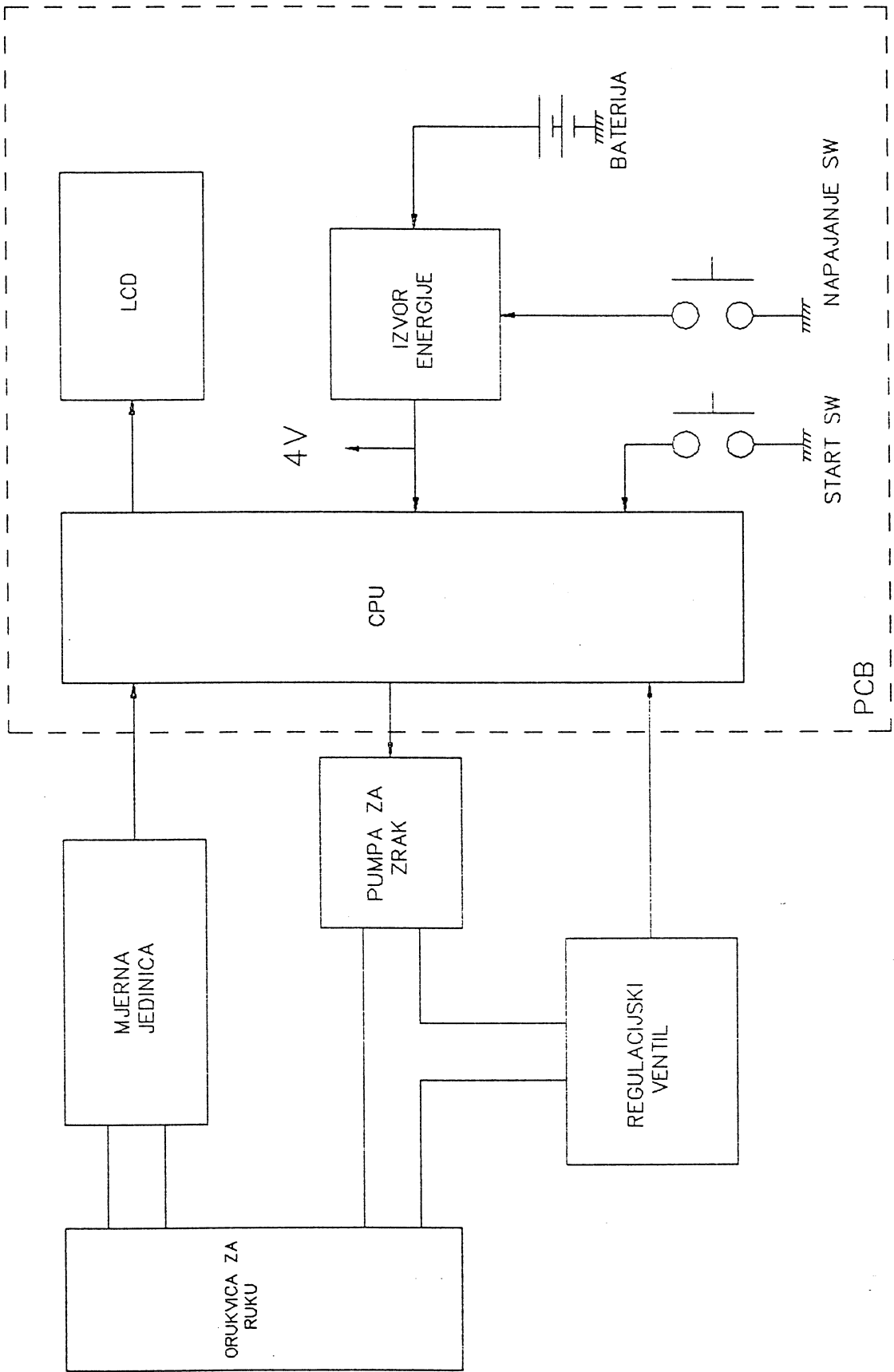
8. ZAKLJUČAK

Prema svemu naprijed navedenom, mjerilo podnešeno na tipno ispitivanje, udovoljava odredbama "Pravilnika o metrološkim uvjetima za manometre, kojima se mjeri krvni tlak", te mu se može izdati odobrenje tipa.

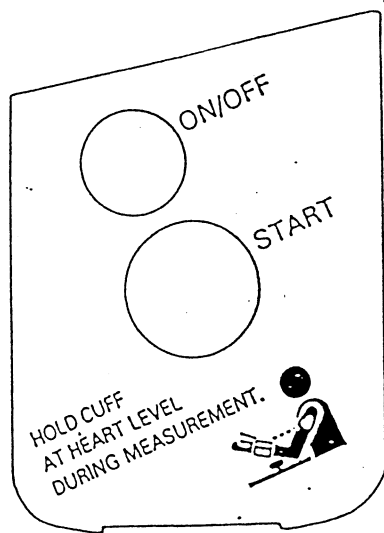
TIP: R-3 TEHNICKI PODACI

Pneumatski Diagram Tip: R - 3

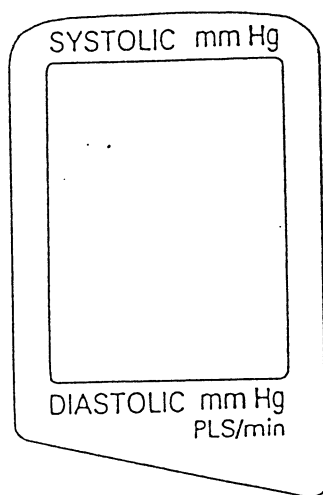




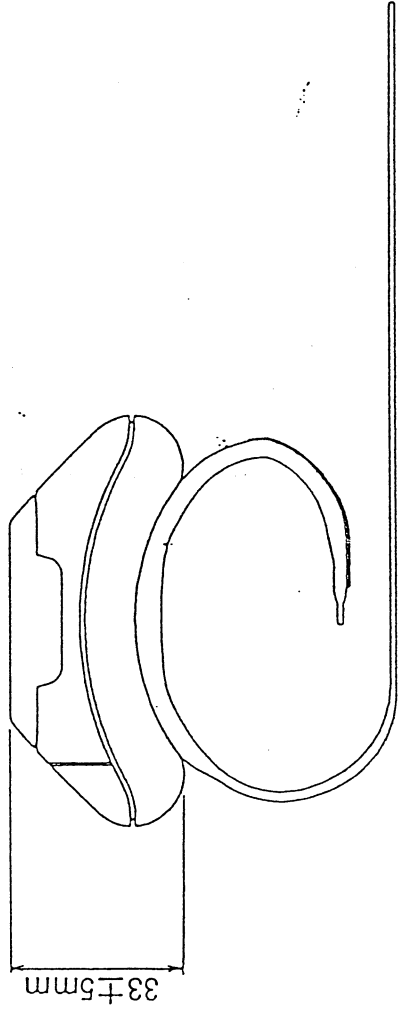
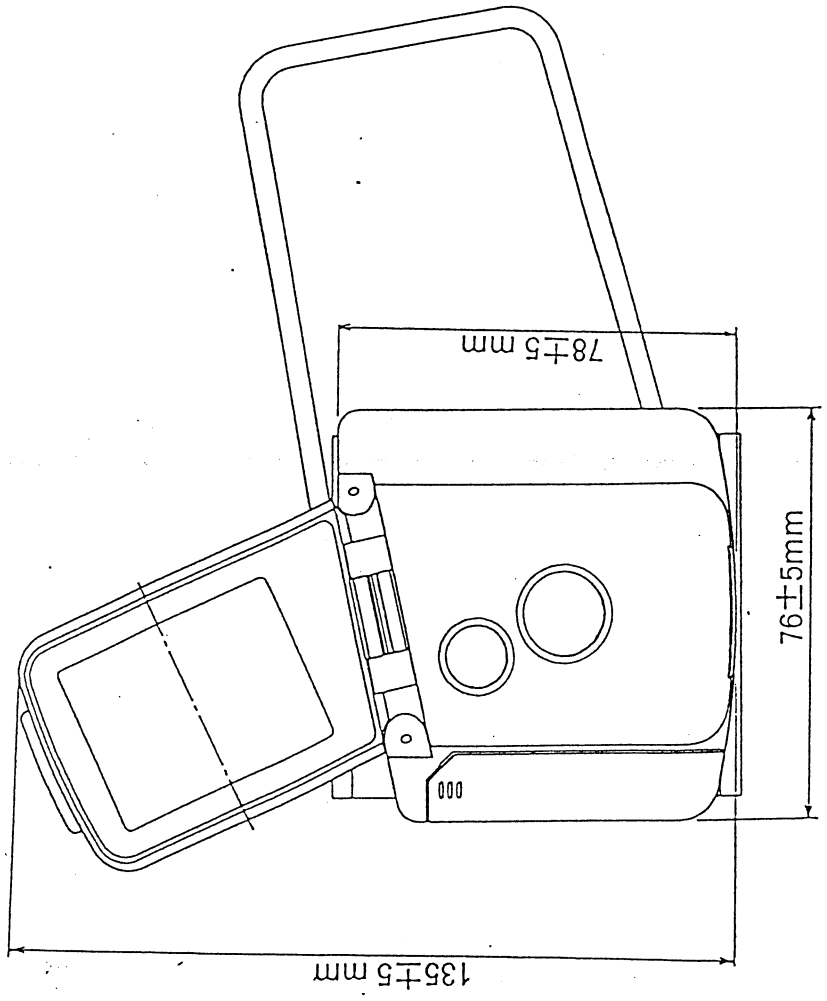
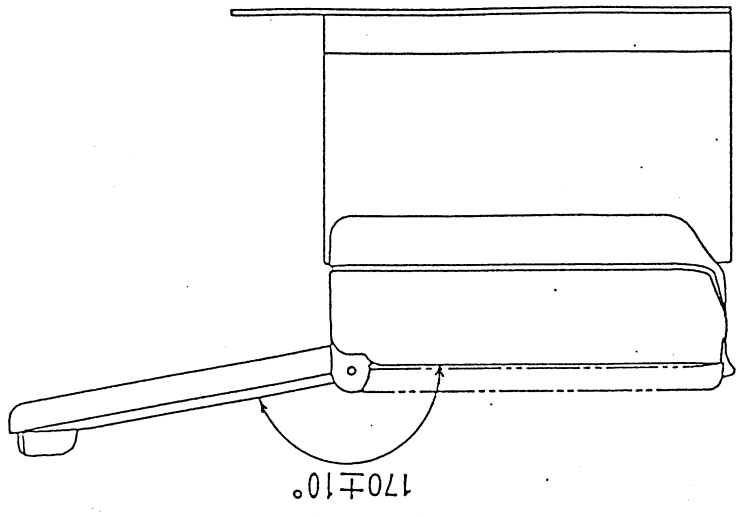
TIP: R-3 BLOK DIJAGRAM



Izgled prednje strane instrumenta



Izgled prednje ploče



Ortez instrumenta

OMRON R3



NAVODILO
ZA
UPORABO

